

СЕНСОРНАЯ ПАНЕЛЬ УПРАВЛЕНИЯ SR-2830A-RF-IN

- DIM
- Встраиваемая
- 4 зоны
- RF
- 220 В



1. ОСНОВНЫЕ СВЕДЕНИЯ

- 1.1. SR-2830A-RF-IN – сенсорная панель, предназначенная для управления яркостью одноцветных светодиодных источников света.
- 1.2. Работает совместно с универсальными контроллерами и диммерами серии SR-1009.
- 1.3. Связь с контроллерами беспроводная, по радиоканалу.
- 1.4. Стильный и современный дизайн стеклянной панели.
- 1.5. Удобное управление благодаря чувствительным сенсорам.
- 1.6. Управление неограниченным числом контроллеров в зоне приема радиосигнала.
- 1.7. Управление 4-мя независимыми зонами освещения.
- 1.8. Память на 3 пользовательских настройки уровня яркости.
- 1.9. Возможность совместного управления от настенных панелей, пультов ДУ и мобильных устройств на базе iOS и Android
- 1.10. Два варианта цветового исполнения панелей – черная или белая.

2. ОСНОВНЫЕ ТЕХНИЧЕСКИЕ ДАННЫЕ

Напряжение питания	AC 100-230 В
Частота питающей сети	50 / 60 Гц
Максимальный потребляемый ток	0,015 А
Связь с контроллерами	Радиосигнал
Количество зон управления	4 зоны
Класс пыле-влагозащиты	IP20
Температура окружающей среды	-20... +50 °С
Размеры панели	86x86 × 10 мм
Размер утапливаемой части	∅ 58 × 20 мм

Модель	Входное напряжение	Выходной ток	Выходная мощность	Тип выхода
SR-1009FA	DC 12–36 В	4x5 А	4x(60–180) Вт	Источник напряжения
SR-1009P	DC 12–36 В	4x5 А	4x(60–180) Вт	Источник напряжения
SR-1009EA	DC 12–24 В	4x8 А	4x(96–192) Вт	Источник напряжения
SR-1009CS	DC 12–36 В	1x8 А	1x(96–288) Вт	Источник напряжения
SR-1009FA3	DC 12–36 В	4x350 мА	4x(4.2–12.6) Вт	Источник тока
SR-1009FA7	DC 12–36 В	4x700 мА	4x(8.4–25.2) Вт	Источник тока
SR-2818WiTR	DC 12–24 В	–	–	WiFi

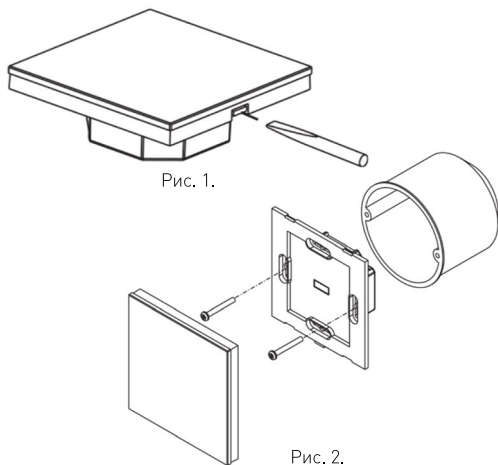
⚠️ ПРИМЕЧАНИЕ! Список совместимых устройств периодически пополняется. Дополнительную информацию Вы можете найти на сайте arlight.ru.

3. УСТАНОВКА, ПОДКЛЮЧЕНИЕ И УПРАВЛЕНИЕ

⚠️ ВНИМАНИЕ! Во избежание поражения электрическим током перед началом работ отключите элктропитание. Все работы должны проводиться только квалифицированным специалистом.



1. Извлеките панель из упаковки и убедитесь в отсутствии механических повреждений.
2. Отсоедините лицевую панель от корпуса, аккуратно поддев её плоской отверткой (рис.1).
3. Подключите обесточенные провода от сети ~220 В к клеммам L и N панели.
4. Установите корпус панели в монтажную коробку и закрепите её при помощи двух винтов. Аккуратно установите лицевую панель на место (рис.2).
5. Подключите контроллеры и светодиодную ленту (подробнее, см. инструкцию к используемому контроллеру).
6. Убедитесь, что схема собрана правильно, везде соблюдена полярность подключения, и провода нигде не замыкаются.
7. Включите питание контроллеров и панели.



3.8. Выполните привязку панели:

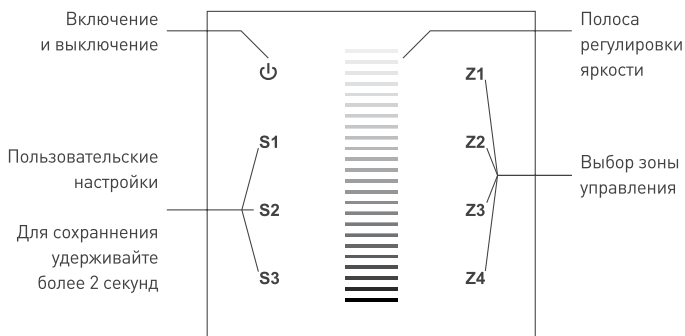
- Коротко нажмите кнопку привязки на контроллере.
- На сенсорной панели нажмите кнопку выбора зоны (Z1, Z2, Z3, Z4), к которой нужно привязать контроллер.
- Коснитесь полосы выбора яркости.
- Подключенная к контроллеру светодиодная лента мигнет, что будет означать успешную привязку.

Для отмены привязки нажмите кнопку привязки на контроллере и держите нажатой более 5 секунд, пока светодиодная лента не мигнет.

Каждая сенсорная панель может управлять 4-мя зонами по отдельности. К каждой зоне можно привязать неограниченное количество контроллеров. Сенсорная панель может управлять всеми привязанными контроллерами, находящимися в зоне уверенного приема радиосигнала.

К каждому контроллеру можно привязать до 8-ми панелей или пультов ДУ.

3.9. Проверьте работу системы.



4. ОБЯЗАТЕЛЬНЫЕ ТРЕБОВАНИЯ И РЕКОМЕНДАЦИИ ПО ЭКСПЛУАТАЦИИ

4.1. Соблюдайте условия эксплуатации изделия:

- Эксплуатация только внутри помещений.
- Температура окружающего воздуха от -20 до +50 °С.
- Относительная влажность воздуха не более 90% при 20 °С, без конденсации влаги.
- Отсутствие в воздухе паров и агрессивных примесей (кислот, щелочей и пр.).

4.2. Соблюдайте полярность при подключении изделия.

4.3. Не допускается установка вблизи нагревательных приборов или горячих поверхностей.

4.4. Температура изделия во время работы не должна превышать +60 °С.

4.5. Перед включением убедитесь, что схема собрана правильно, соединения выполнены надежно, замыкания отсутствуют.

4.6. Не устанавливайте панель в местах с большим количеством металлических конструкций или в местах с высоким уровнем радиопомех.